

**PRODUCTO**

Secadora de manos

**REFERENCIA**

SM836ABW0

**DESCRIPCIÓN**

Secador de manos automático.

Abs.

Acabado color blanco.

Potencia 1.650W.

Voltaje 220v.



**CARACTERÍSTICAS**

**ARTÍCULO**

**CAJA INDIVIDUAL**

**DIMENSIONES (mm)**

**PESO (Kg)**

**DIMENSIONES (mm)**

**PESO (Kg)**

Alto  
285

Ancho  
225

Fondo  
165

2,100

Alto  
285

Ancho  
225

Fondo  
165

2,100

**PACKING**

**DIMENSIONES (mm)**

**Unidades**

**PESO (Kg)**

Alto  
630

Ancho  
490

Fondo  
360

8

22,000

**CÓDIGO ANTERIOR**

**MATERIALES**

**COLOR / ACABADO**

SM836ABW0

ABS

Blanco

**CARACTERÍSTICAS ELÉCTRICAS**

Voltaje: 220-240V

Temperatura aire: 40-70°

Potencia: 1.650 W

Índice protección agua IPX1

Frecuencia: 50-60 Hz

Tiempo de secado 10-20 seg

Velocidad del aire: 18 m/s

Presión acústica 62 dB

**OBSERVACIONES**

Secador de mano ajustable aire caliente y frío.

Funcionamiento por sensor electrónico.

El tiempo de apagado automático es de 60 segundos.

**FIJACIÓN**

Por medio de tornillos y tacos (4) incluidos

**FECHA**

**Versión**

11/12/2023

v3.0

## MANTENIMIENTO Y LIMPIEZA

### **Mantenimiento.**

Los trabajos de mantenimiento deben ser realizados por personal cualificado, electricistas o técnicos de mantenimiento.

Al menos dos veces al año debe desmontarse la carcasa y retirar restos de polvo y otras suciedades y partículas que puedan haber quedado adheridas en el interior del secador.

Es especialmente importante retirar restos e impurezas que puedan afectar al eje de giro del motor, así como en la zona donde se encuentra la resistencia calorífica.

Mantener desenchufado de la red ante largos periodos de inactividad.

### **Limpieza.**

Limpia carcasa con productos de limpieza especialmente indicados para superficies metálicas.

Son especialmente recomendados productos poco agresivos, principalmente soluciones jabonosas acuosas.

Siempre deben secarse cuidadosamente las superficies del aparato siendo escrupuloso el secado de las uniones entre piezas y partes móviles.

## INSTALACION Y SEGURIDAD

### **Instalación.**

El secador se entrega con un manual de instrucciones de contenido y datos para su instalación, así como una plantilla para la colocación en pared del aparato.

Por normativa, este aparato debe ser instalado a no menos de 1,0 m de distancia de cualquier fuente de agua.

### **Seguridad.**

El secador debe ser instalado de forma tal que los usuarios del baño no tengan acceso más que a su uso funcional.

Debe evitarse cualquier tipo de exposición directa de agua sobre el aparato.

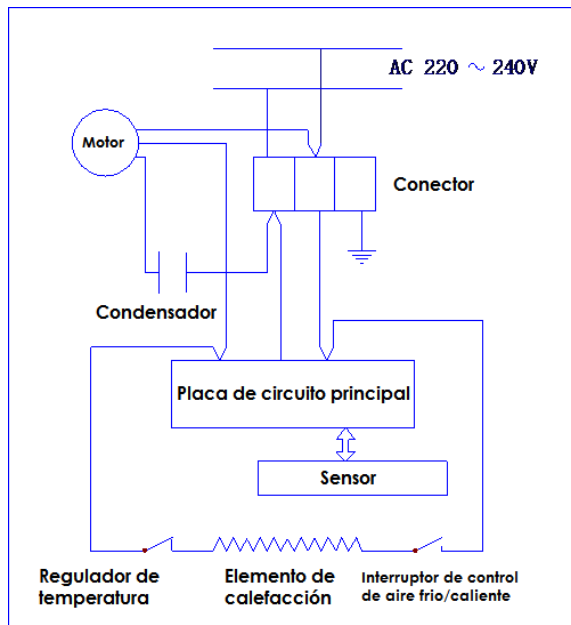
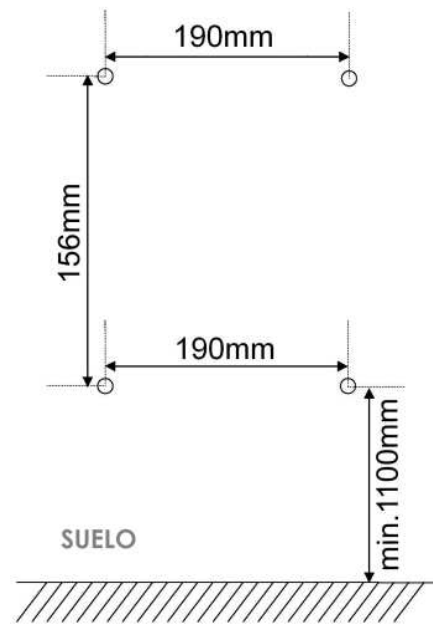
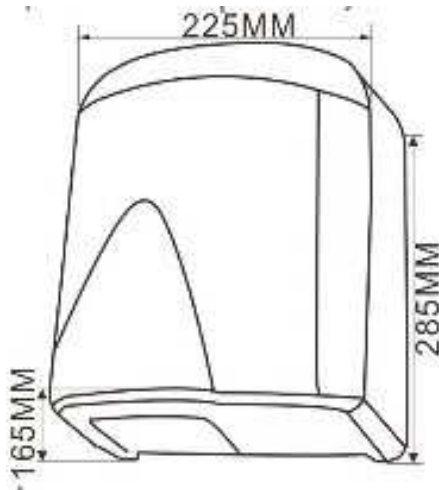
Evitar el bloqueo tanto de la entrada como de la salida de aire.

En caso de mal funcionamiento del secador, desconectar de la red eléctrica y contactar con manipuladores autorizados para su revisión y/o reparación.

## FUNCIONAMIENTO

Colocar las manos debajo de la salida de aire entre 5 y 20 cm debajo del sensor, de forma que el sensor detecte la presencia de las mismas y empiece a funcionar. Mantener las manos frotándolas suavemente durante el tiempo necesario hasta conseguir el grado de sequedad deseado. El secador se detiene a los 3 segundos después de quitar las manos del sensor.

ESQUEMA



Productos Jami Brisass, S.L. se reserva el derecho de modificar y/o rectificar los productos y especificaciones de los mismos, sin previo aviso.  
Dimensiones  $\pm 3\%$