

PRODUCTO

Secadoras de manos

REFERENCIA

SM834AIB0

DESCRIPCIÓN

Secador de manos automático.
Acero inoxidable AISI 304.
Acabado Brillo
Potencia 1.650W
Voltaje 220v.



CARACTERÍSTICAS

ARTÍCULO				CAJA INDIVIDUAL			
DIMENSIONES (mm)			PESO (Kg)	DIMENSIONES (mm)			PESO (Kg)
Alto 285	Ancho 225	Fondo 165	3,200	Alto 300	Ancho 235	Fondo 170	3,300
PACKING							
DIMENSIONES (mm)			Unidades	PESO (Kg)			
Alto 490	Ancho 540	Fondo 325	6	20,200			
CÓDIGO ANTERIOR	MATERIALES			COLOR / ACABADO			
SM834AIB0	Acero Inox.			Brillo			
CARACTERÍSTICAS ELÉCTRICAS							
Voltaje:	220V	Temperatura aire:	50°				
Potencia:	1.650 W	Índice protección agua	IPX1				
Frecuencia:	50 Hz	RPM motor	3800 RPM				
Velocidad del aire:	17 m/s	Presión acústica	50 dB				
Consumo:	7A						
OBSERVACIONES							
Secador de mano ajustable aire caliente y frío. Funcionamiento por sensor electrónico.							
FIJACIÓN				CERTIFICACIONES			
Por medio de tornillos y tacos (4) incluidos				CE - ROHS			
				FECHA	Versión		
				11/12/2023	v3.0		

Productos Jami Brisass, S.L. se reserva el derecho de modificar y/o rectificar los productos y especificaciones de los mismos, sin previo aviso.
Dimensiones ±3%

MANTENIMIENTO Y LIMPIEZA

Mantenimiento.

Los trabajos de mantenimiento deben ser realizados por personal cualificado, electricistas o técnicos de mantenimiento.

Al menos dos veces al año debe desmontarse la carcasa y retirar restos de polvo y otras suciedades y partículas que puedan haber quedado adheridas en el interior del secador.

Es especialmente importante retirar restos e impurezas que puedan afectar al eje de giro del motor, así como en la zona donde se encuentra la resistencia calorífica.

Mantener desenchufado de la red ante largos periodos de inactividad.

Limpieza.

Limpiar carcasa con productos de limpieza especialmente indicados para superficies metálicas.

Son especialmente recomendados productos poco agresivos, principalmente soluciones jabonosas acuosas.

Siempre deben secarse cuidadosamente las superficies del aparato siendo escrupuloso el secado de las uniones entre piezas y partes móviles.

INSTALACION Y SEGURIDAD

Instalación.

El secador se entrega con un manual de instrucciones de contenido y datos para su instalación, así como una plantilla para la colocación en pared del aparato.

Por normativa, este aparato debe ser instalado a no menos de 1,0 m de distancia de cualquier fuente de agua.

Seguridad.

El secador debe ser instalado de forma tal que los usuarios del baño no tengan acceso más que a su uso funcional.

Debe evitarse cualquier tipo de exposición directa de agua sobre el aparato.

Evitar el bloqueo tanto de la entrada como de la salida de aire.

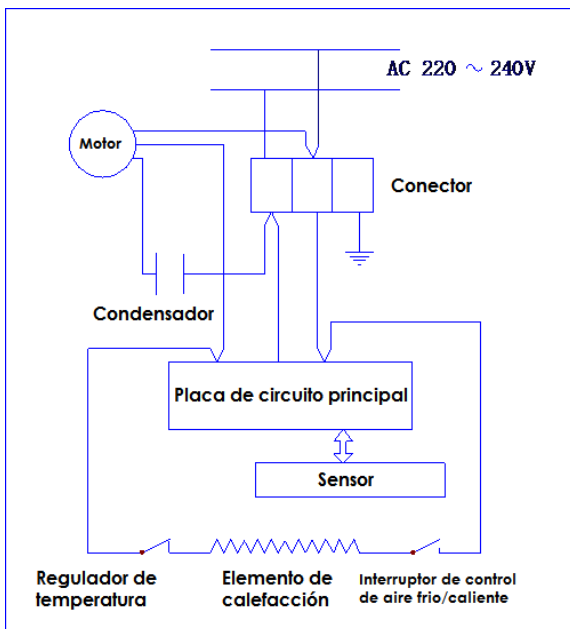
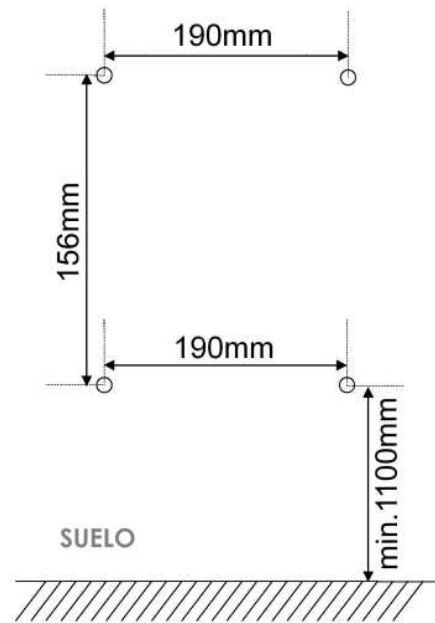
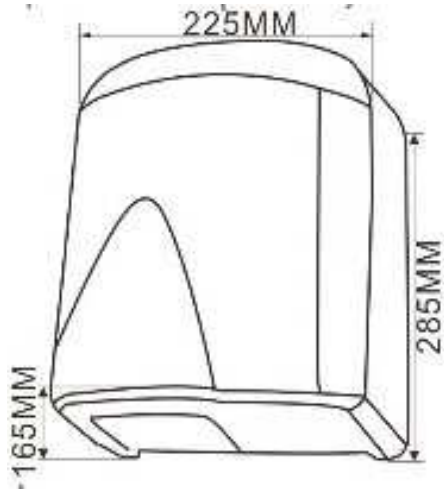
En caso de mal funcionamiento del secador, desconectar de la red eléctrica y contactar con manipuladores autorizados para su revisión y/o reparación.

FUNCIONAMIENTO

Colocar las manos debajo de la salida de aire entre 5 y 20 cm debajo del sensor, de forma que el sensor detecte la presencia de las mismas y empiece a funcionar. Mantener las manos frotándolas suavemente durante el tiempo necesario hasta conseguir el grado de sequedad deseado. El secador se detiene a los 3 segundos después de quitar las manos del sensor.

ESQUEMA

Productos Jami Brisass, S.L. se reserva el derecho de modificar y/o rectificar los productos y especificaciones de los mismos, sin previo aviso.
Dimensiones $\pm 3\%$



Productos Jami Brisass, S.L. se reserva el derecho de modificar y/o rectificar los productos y especificaciones de los mismos, sin previo aviso.
Dimensiones $\pm 3\%$