

PRODUCTO

Secadoras de manos

REFERENCIA

SM833AISO

DESCRIPCIÓN

Secador de manos automático.
Acero inoxidable AISI 304.
Acabado Satinado
Potencia 1.650W
Voltaje 220v.



CARACTERÍSTICAS

ARTÍCULO				CAJA INDIVIDUAL			
DIMENSIONES (mm)			PESO (Kg)	DIMENSIONES (mm)			PESO (Kg)
Alto	Ancho	Fondo	3,200	Alto	Ancho	Fondo	3,300
285	225	165		300	235	170	
PACKING							
DIMENSIONES (mm)			Unidades	PESO (Kg)			
Alto	Ancho	Fondo	6	20,200			
490	540	325					
CÓDIGO ANTERIOR	MATERIALES			COLOR / ACABADO			
SM833AISO	Acero Inox.			Satinado			

CARACTERÍSTICAS ELÉCTRICAS

Voltaje:	220V	Temperatura aire:	50°
Potencia:	1.650 W	Índice protección agua	IPX1
Frecuencia:	50 Hz	RPM motor	3800 RPM
Velocidad del aire:	17 m/s	Presión acústica	58 dB
Consumo:	7A		

OBSERVACIONES

Secador de mano ajustable aire caliente y frío.
Funcionamiento por sensor electrónico.

FIJACIÓN

Por medio de tornillos y tacos (4) incluidos

CERTIFICACIONES

CE - ROHS

FECHA

11/12/2023

Versión

v3.0

MANTENIMIENTO Y LIMPIEZA

Mantenimiento.

Los trabajos de mantenimiento deben ser realizados por personal cualificado, electricistas o técnicos de mantenimiento.

Al menos dos veces al año debe desmontarse la carcasa y retirar restos de polvo y otras suciedades y partículas que puedan haber quedado adheridas en el interior del secador.

Es especialmente importante retirar restos e impurezas que puedan afectar al eje de giro del motor, así como en la zona donde se encuentra la resistencia calorífica.

Mantener desenchufado de la red ante largos periodos de inactividad.

Limpieza.

Limpiar carcasa con productos de limpieza especialmente indicados para superficies metálicas.

Son especialmente recomendados productos poco agresivos, principalmente soluciones jabonosas acuosas.

Siempre deben secarse cuidadosamente las superficies del aparato siendo escrupuloso el secado de las uniones entre piezas y partes móviles.

INSTALACION Y SEGURIDAD

Instalación.

El secador se entrega con un manual de instrucciones de contenido y datos para su instalación, así como una plantilla para la colocación en pared del aparato.

Por normativa, este aparato debe ser instalado a no menos de 1,0 m de distancia de cualquier fuente de agua.

Seguridad.

El secador debe ser instalado de forma tal que los usuarios del baño no tengan acceso más que a su uso funcional.

Debe evitarse cualquier tipo de exposición directa de agua sobre el aparato.

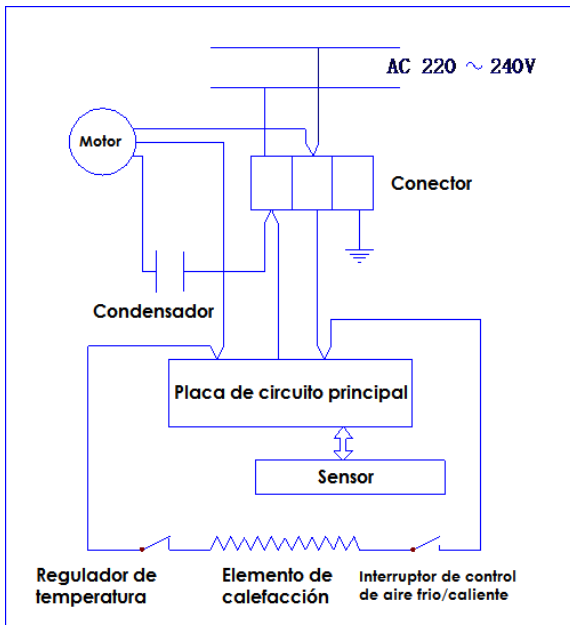
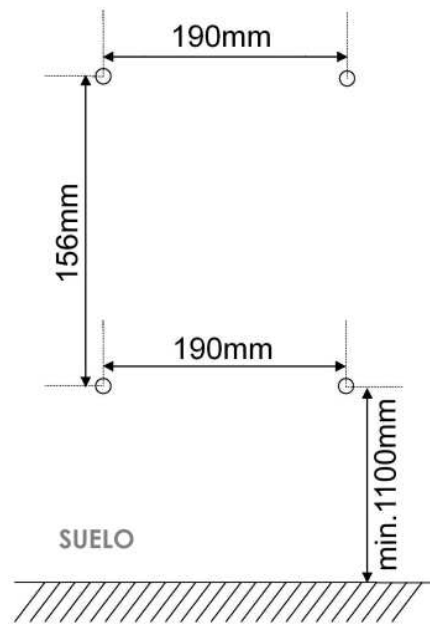
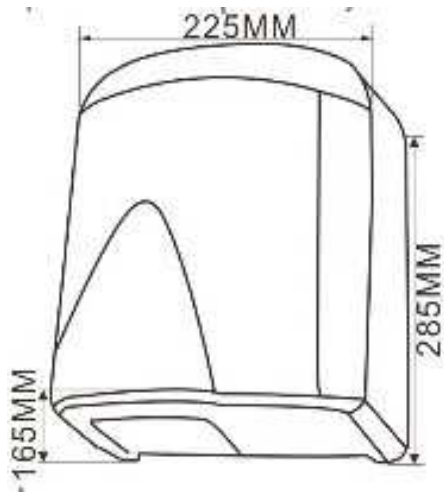
Evitar el bloqueo tanto de la entrada como de la salida de aire.

En caso de mal funcionamiento del secador, desconectar de la red eléctrica y contactar con manipuladores autorizados para su revisión y/o reparación.

FUNCIONAMIENTO

Colocar las manos debajo de la salida de aire entre 5 y 20 cm debajo del sensor, de forma que el sensor detecte la presencia de las mismas y empiece a funcionar. Mantener las manos frotándolas suavemente durante el tiempo necesario hasta conseguir el grado de sequedad deseado. El secador se detiene a los 3 segundos después de quitar las manos del sensor.

ESQUEMA



Productos Jami Brisass, S.L. se reserva el derecho de modificar y/o rectificar los productos y especificaciones de los mismos, sin previo aviso.
Dimensiones $\pm 3\%$