

### PRODUCTO

Saneamientos

### REFERENCIA

SA119AIS1

### DESCRIPCIÓN

Lavamanos registrable con pedestal.  
Acero inoxidable AISI 304.  
1 Pulsador con agua fría y caliente con "T" mezcladora.

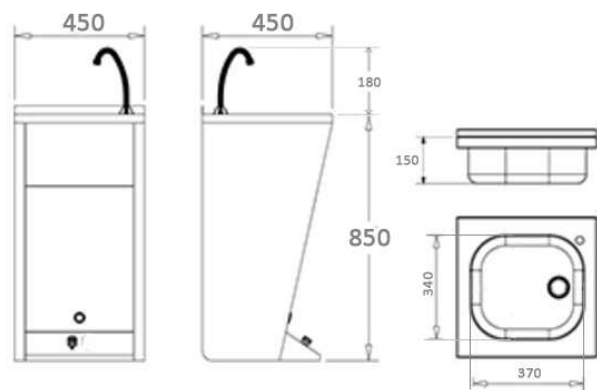


### CARACTERÍSTICAS

ARTÍCULO				CAJA INDIVIDUAL			
DIMENSIONES (mm)			PESO (Kg)	DIMENSIONES (mm)			PESO (Kg)
Alto 850+180	Ancho 450	Fondo 450	12,50	Alto 480	Ancho 480	Fondo 870	14,000
CÓDIGO ANTERIOR		MATERIALES		COLOR / ACABADO			
A660119		Acero Inoxidable		Satinado			

### DATOS TÉCNICOS

- \* Lavamanos registrable con pedestal
- \* Fabricado en acero inoxidable AISI 304.
- \* Acabado satinado.
- \* Un pulsador, agua caliente y fría con "T" mezcladora.
- \* Válvula mezcladora antirretorno que permite regular la temperatura.
- \* Puerta frontal fácilmente extraíble.
- \* Tamaño pedestal inferior al tamaño de la cubeta, que evita accidentes o tropiezos.
- \* Includos caños, pulsador y conexiones interiores.



FECHA  
09/11/2016

Versión  
2.1

## MANTENIMIENTO Y LIMPIEZA

Los accesorios de Acero Inoxidable deben mantenerse siempre limpios para que presten una máxima resistencia a la corrosión.

Emplee únicamente detergentes neutros.

No raspe con estropajos, espátulas, cuchillas u objetos cortantes o punzantes.

Aclare con abundante agua después de cada limpieza.

No deposite objetos férricos, derivados de hierro ni aceros no inoxidable húmedos sobre el artículo.

No deposite metales en fusión sobre su artículo de acero inoxidable

Las salmueras pueden atacar su artículo en función de la concentración salina

Registro Sanitario: 39.2737/M

## REPUESTOS

- ✓ Caño giratorio 160 x 0180 x 1.2" (rosca de 50 mm)
- ✓ Latiguillo flexible malla acero inox H-H ½" 900
- ✓ Pulsador temporizado cromado M-M de ½"
- ✓ Mezclador antirretorno M-H-M ½"
- ✓ Válvula 2 ½" c/rebosadero para fregadero de 500mm

## FIJACIÓN

Fijación a suelo.

Accionamiento por pulsador