

PRODUCTO

Contenedores

REFERENCIA

CO351POZ4

DESCRIPCIÓN

Contenedor de 120L.

Sin pedal.

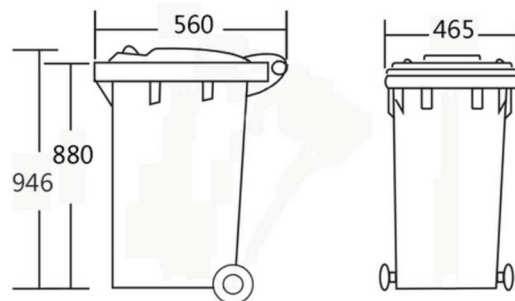
Colores: verde, azul, rojo y amarillo.



CARACTERÍSTICAS

ARTÍCULO				CAJA INDIVIDUAL			
DIMENSIONES (mm)			PESO (Kg)	DIMENSIONES (mm)			PESO (Kg)
Alto 945	Ancho 465	Fondo 560	7,770	Alto 945	Ancho 465	Fondo 560	7,770
CÓDIGO ANTERIOR			MATERIALES	COLOR / ACABADO			
CO351POZ4			HDPE	Azul			

- * Contenedor HDPE – EN840.
- * Capacidad: 120L.
- * Espesor 3.5 y 4mm.
- * Disponible en rojo, azul, verde y amarillo.
- * Ruedas traseras de alta resistencia, Ø195mm, para el traslado del contenedor.
- * Producto específico para limpieza y recogida de residuos tanto orgánicos como inorgánicos.



MANTENIMIENTO Y LIMPIEZA

Se recomienda la limpieza diaria y nunca menos de una vez por semana.

Emplear productos específicos con fuerte poder antiséptico y desincrustante para garantizar una mejor limpieza y desinfección. Aclarar siempre con agua tibia.

A continuación secar.

*En todo caso, debe revisarse convenientemente las propiedades del producto de limpieza utilizado de forma que se evidencie que no ataca a plásticos del tipo del polietileno o ABS.

FIJACIÓN

Sobre el suelo.

FECHA
23/04/2021

Versión
v.2.2