

PRODUCTO

Apoyos técnicos

REFERENCIA

AM100SDI1

DESCRIPCIÓN

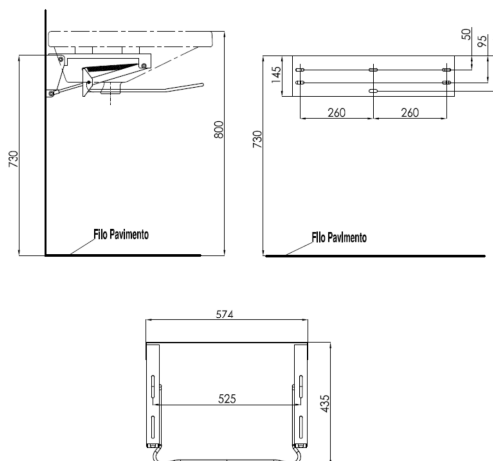
Mecanismo neumático reclinable para lavabo mod Jami.



CARACTERÍSTICAS

ARTÍCULO				CAJA INDIVIDUAL			
DIMENSIONES (mm)			PESO (Kg)	DIMENSIONES (mm)			PESO (Kg)
Alto	Ancho	Fondo	10,000	Alto	Ancho	Fondo	10,200
145	574	435		640	230	680	
PACKING							
DIMENSIONES (mm)			Unidades	PESO (Kg)			
Alto	Ancho	Fondo	1	10,200			
640	230	680					
CÓDIGO ANTERIOR			MATERIALES	COLOR / ACABADO			
A660100 S			Acero	Blanco			

- * Mecanismo neumático reclinable con pistón.
- * Apropiado para lavabo modelo Jami.
- * Inclinación máxima de 10° (equivalente a un desplazamiento aproximado de 100mm).
- * Apropiado para sitios públicos.



MANTENIMIENTO Y LIMPIEZA

Se recomienda la limpieza diaria y nunca menos de una vez por semana.

Emplear un paño de algodón ligeramente humedecido en solución jabonosa. A continuación secar.

FIJACIÓN

Fijación mediante ménsula de fijación a pared (no suministrado).

FECHA	Versión
21/01/2021	v.2.3S