

PRODUCTO

Complementos auxiliares

REFERENCIA

AH610ACC1

DESCRIPCIÓN

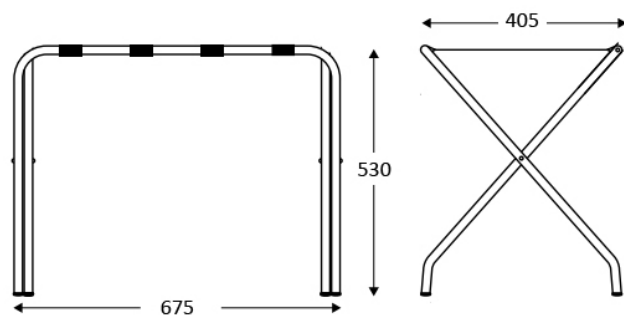
Soporte para maletas. Sin respaldo.
Acero cromado.
Tubo de acero 25mm con cintas nylon.



CARACTERÍSTICAS

ARTÍCULO				CAJA INDIVIDUAL			
DIMENSIONES (mm)			PESO (Kg)	DIMENSIONES (mm)			PESO (Kg)
Alto	Ancho	Fondo	1,800	Alto	Ancho	Fondo	2,200
530	675	405		Polybag			
PACKING							
DIMENSIONES (mm)			Unidades	PESO (Kg)			
Alto	Ancho	Fondo	2	4,400			
75	780	750					
CÓDIGO ANTERIOR			MATERIALES	COLOR / ACABADO			
AH610ACC1			Acero	Cromado			

- * Soporte para maletas.
- * Fabricado en tubo de acero redondo de $\varnothing 25\text{mm}$ y 1 mm de grosor.
- * Acabado cromado.
- * Incluye cuatro cintas de nylon reforzadas de 47 mm de ancho en color negro.
- * Sin respaldo.
- * Apropiado para hoteles.
- * Apropiado para colectividades.



MANTENIMIENTO Y LIMPIEZA

Se recomienda la limpieza diaria y nunca menos de una vez por semana.
Emplear un paño ligeramente humedecido en una solución jabonosa.
Aclarar con agua limpia. A continuación secar..

FECHA	Versión
12/09/2017	v.2.1