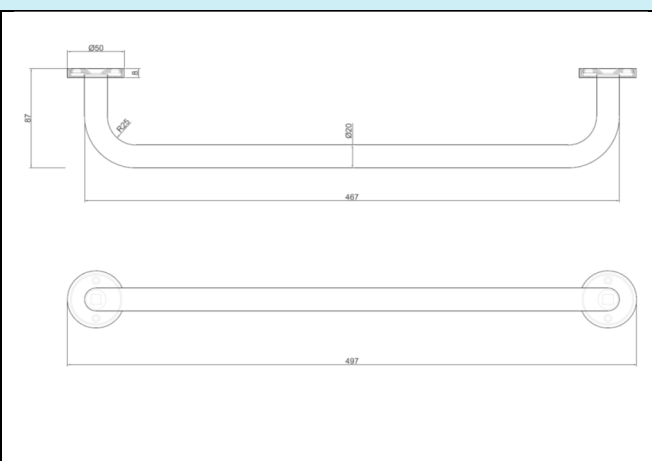


PRODUCTO	
Accesorio de baño	
REFERENCIA	
AB446LTC1	
DESCRIPCIÓN	
Manillón 500mm. Ø25mm.	

CARACTERÍSTICAS

ARTÍCULO				CAJA INDIVIDUAL			
DIMENSIONES (mm)			PESO (Kg)	DIMENSIONES (mm)			PESO (Kg)
Alto 87	Ancho 497	Fondo 50	0,416	Alto 100	Ancho 520	Fondo 62	0,583
PACKING							
DIMENSIONES (mm)			Unidades	PESO (Kg)			
Alto 370	Ancho 530	Fondo 380	24	14,000			
CÓDIGO ANTERIOR			MATERIALES	COLOR / ACABADO			
A22445			Latón cromado	Brillo			

- * Manillón-toallero curvo de 500mm de longitud y Ø25mm.
- * Fabricado en latón cromado.
- * Acabado pulido brillante.
- * Doble apoyo a la pared.
- * Apropiado para toallas de tejido como algodón o poliéster.
- * Producto para baños de hotel y restaurante.
- * Producto apropiado para colectividades.



MANTENIMIENTO Y LIMPIEZA

Se recomienda la limpieza diaria y nunca menos de una vez por semana.
Emplear un paño de algodón ligeramente humedecido en una solución jabonosa. A continuación secar.

FIJACIÓN

Fijación a pared.

	FECHA	Versión
	14/04/2021	v.2.2

Productos Jami Brisass, S.L. se reserva el derecho de modificar y/o rectificar los productos y especificaciones de los mismos, sin previo aviso.
Dimensiones ±3%