

PRODUCTO

Accesorio de baño

REFERENCIA

AB327LTC1

DESCRIPCIÓN

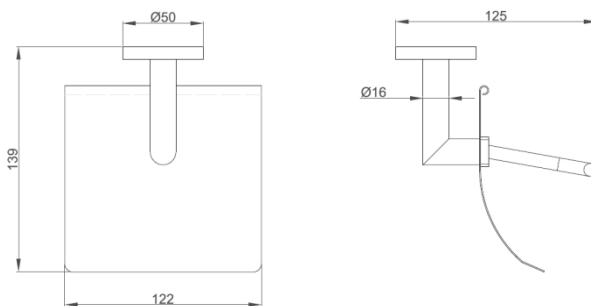
Portarrollos con tapa sin laterales.
Ø16mm.
Latón cromado.



CARACTERÍSTICAS

ARTÍCULO				CAJA INDIVIDUAL			
DIMENSIONES (mm)			PESO (Kg)	DIMENSIONES (mm)			PESO (Kg)
Alto	Ancho	Fondo	0,370	Alto	Ancho	Fondo	0,430
125	122	139		160	110	200	
PACKING							
DIMENSIONES (mm)			Unidades	PESO (Kg)			
Alto	Ancho	Fondo	30	13,000			
570	500	440					
CÓDIGO ANTERIOR			MATERIALES			COLOR / ACABADO	
AB327LTC1			Latón cromado			Brillo	

- * Portarrollos individual con faldón.
- * Fabricado en latón cromado.
- * Acabado brillante.
- * Compuesto de: soporte a pared, soporte papel higiénico y faldón.
- * Apropiado baños de hotel y restaurante.
- * Apropiado para colectividades.



MANTENIMIENTO Y LIMPIEZA

Se recomienda la limpieza diaria y nunca menos de una vez por semana.

Emplear productos con fuerte poder antiséptico y desincrustante para garantizar una mejor limpieza y desinfección. A continuación secar.

FIJACIÓN

Fijación a pared.

FECHA	Versión
26/11/2019	v.2.1