

PRODUCTO

Accesorio de baño

REFERENCIA

AB220LTC1

DESCRIPCIÓN

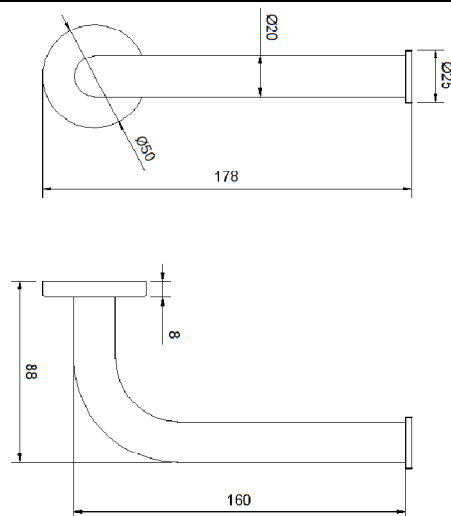
Portarrollos horizontal.
Latón. Ø20 mm.



CARACTERÍSTICAS

ARTÍCULO				CAJA INDIVIDUAL			
DIMENSIONES (mm)			PESO (Kg)	DIMENSIONES (mm)			PESO (Kg)
Alto	Ancho	Fondo	0,240	Alto	Ancho	Fondo	
50	178	88					
PACKING							
DIMENSIONES (mm)			Unidades	PESO (Kg)			
Alto	Ancho	Fondo	50	14,000			
880	500	1780					
CÓDIGO ANTERIOR		MATERIALES	COLOR / ACABADO				
AB220LTC1		Latón cromado	Brillo				

- * Portarrollos horizontal. Ø20mm.
- * Fabricado en latón.
- * Acabado pulido brillante.
- * Con sistema anti-giro en la base que impide su aflojamiento y descolocación.
- * Producto para baños de hotel y restaurante.
- * Máxima robustez.
- * Resistencia a corrosión testada en cámara niebla salinas de 100h.
- * Producto apropiado para colectividades.



MANTENIMIENTO Y LIMPIEZA

Se recomienda emplear un paño de algodón ligeramente humedecido en una solución jabonosa. Aclarar con agua tibia. A continuación secar.

FIJACIÓN

Fijación en la pared en disposición vertical mediante elementos de fijación incluidos (2).

FECHA	Versión
01/04/2019	v.2.0