

PRODUCTO

Accesorio de baño

REFERENCIA

AB205LTC1

DESCRIPCIÓN

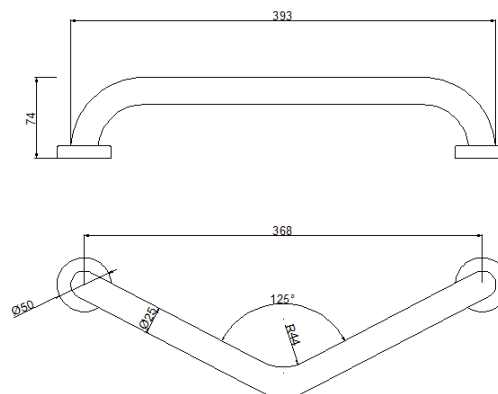
Manillón angula.
Ø25mm.



CARACTERÍSTICAS

ARTÍCULO				CAJA INDIVIDUAL			
DIMENSIONES (mm)			PESO (Kg)	DIMENSIONES (mm)			PESO (Kg)
Alto 129	Ancho 418	Fondo 74	0,310	Alto 90	Ancho 153	Fondo 460	0,500
PACKING							
DIMENSIONES (mm)			Unidades	PESO (Kg)			
Alto 330	Ancho 475	Fondo 560	12	8,000			
CÓDIGO ANTERIOR			MATERIALES	COLOR / ACABADO			
A205			Latón cromado				

- * Manillón angular Ø25mm.
- * Fabricado en latón cromado.
- * Acabado brillante.
- * Posición izquierda/derecha.
- * Sin jabonera.
- * Apropiado baños de hotel y restaurante.
- * Apropiado para colectividades.



MANTENIMIENTO Y LIMPIEZA

Se recomienda la limpieza diaria y nunca menos de una vez por semana.

Emplear un paño de algodón ligeramente humedecido en una solución jabonosa. A continuación secar.

FIJACIÓN

Fijación a pared.

FECHA	Versión
05/08/2019	v.2.2