

PRODUCTO

Accesorio de baño

REFERENCIA

AB140AIS1

DESCRIPCIÓN

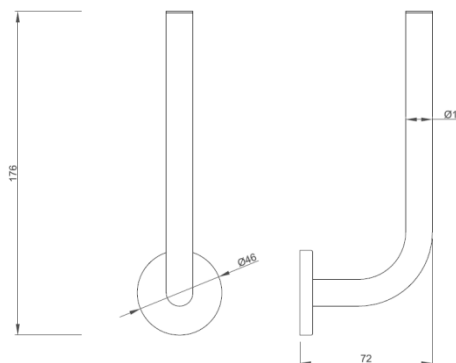
Portarrollos reserva vertical. Ø 15 mm.
Acero Inoxidable AISI 304. Satinado.



CARACTERÍSTICAS

ARTÍCULO				CAJA INDIVIDUAL			
DIMENSIONES (mm)			PESO (Kg)	DIMENSIONES (mm)			PESO (Kg)
Alto	Ancho	Fondo	0,120	Alto	Ancho	Fondo	0,160
176	46	72		190	60	95	
PACKING							
DIMENSIONES (mm)			Unidades	PESO (Kg)			
Alto	Ancho	Fondo	50	8,000			
490	620	210					
CÓDIGO ANTERIOR		MATERIALES	COLOR / ACABADO				
AB140AIS1		Acero Inoxidable	Satinado				

- * Portarrollos curvo de reserva vertical.
- * De colocación sobre pared en disposición vertical.
- * Apropiado para rollos de papel higiénico doméstico.
- * Producto para baños de hotel y restaurante.
- * Producto apropiado para colectividades.



MANTENIMIENTO Y LIMPIEZA

Se recomienda la limpieza diaria y nunca menos de una vez por semana. Emplear un paño ligeramente humedecido en una solución jabonosa.
A continuación secar.

FIJACIÓN

Fijación en la pared.

FECHA
27/11/2019

Versión
v.2.1