

PRODUCTO

Accesorio de baño

REFERENCIA

AB104LTC1

DESCRIPCIÓN

Espejo de aumento sin luz.
Ø200 mm.



CARACTERÍSTICAS

ARTÍCULO

CAJA INDIVIDUAL

DIMENSIONES (mm)

PESO (Kg)

DIMENSIONES (mm)

PESO (Kg)

Alto	Ancho	Fondo
298	433	33

0,815

Alto	Ancho	Fondo
360	320	63

1,000

PACKING

DIMENSIONES (mm)

Unidades

PESO (Kg)

Alto	Ancho	Fondo
370	335	680

10

13,000

CÓDIGO ANTERIOR

MATERIALES

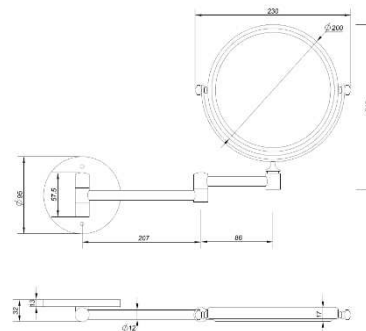
COLOR / ACABADO

1104E

Latón cromado

Brillo

- * Espejo de aumento sin luz.
- * Aumento x3.
- * Giro de 360° sobre su eje central.
- * De colocación sobre pared.
- * Producto para baños de hotel.
- * Producto apropiado para colectividades.



MANTENIMIENTO Y LIMPIEZA

Se recomienda emplear productos específicos para superficies metálicas pulidas, preferentemente soluciones jabonosas acuosas.

Aclarar siempre con agua limpia tras la aplicación de los jabones o cualesquiera productos de limpieza.

FIJACIÓN

Fijación en la pared mediante dos tornillos.

FECHA

Versión

11/12/2023

v.3.0