

PRODUCTO	
Secadoras de manos	
REFERENCIA	
SM803ACW0	
DESCRIPCIÓN	
Secamanos mod. América. Automático. Epoxi Blanco. Potencia 2.500w. Voltaje 220v.	

CARACTERÍSTICAS

ARTÍCULO				CAJA INDIVIDUAL			
DIMENSIONES (mm)			PESO (Kg)	DIMENSIONES (mm)			PESO (Kg)
Alto 240	Ancho 270	Fondo 200	5,800	Alto 235	Ancho 315	Fondo 275	6,000
PACKING							
DIMENSIONES (mm)			Unidades	PESO (Kg)			
Alto 565	Ancho 325	Fondo 480	4	26,500			
CÓDIGO ANTERIOR	MATERIALES			COLOR / ACABADO			
803	Acero			Epoxi blanco			

CARACTERÍSTICAS ELÉCTRICAS			
Voltaje:	220V	Consumo:	9.8A
Potencia:	2.500W	Índice protección agua:	IPX1
Frecuencia:	50Hz		
Velocidad del aire:	30 m/s		
Caudal de aire:	270 m ³ /h		

OBSERVACIONES
<ul style="list-style-type: none"> * Circuito digital, sensor de infrarrojos con buena capacidad anti-interferencia * Larga vida útil motor, volumen de aire grande, tiempo de secado mano 10-15 segundos * Larga duración, a prueba de choque y ahorro de la energía * Tobera salida aire de 360°

FIJACIÓN	CERTIFICACIONES
Por medio de tornillos y tacos (4) incluidos	CE - ROHS
	FECHA
	28/09/2016
	Versión
	v.2.1

Productos Jami Brisass, S.L. se reserva el derecho de modificar y/o rectificar los productos y especificaciones de los mismos, sin previo aviso.
Dimensiones ±3%

MANTENIMIENTO Y LIMPIEZA

Mantenimiento.

Los trabajos de mantenimiento deben ser realizados por personal cualificado, electricistas o técnicos de mantenimiento.

Al menos dos veces al año debe desmontarse la carcasa y retirar restos de polvo y otras suciedades y partículas que puedan haber quedado adheridas en el interior del secador.

Es especialmente importante retirar restos e impurezas que puedan afectar al eje de giro del motor, así como en la zona donde se encuentra la resistencia calorífica.

Mantener desenchufado de la red ante largos periodos de inactividad.

Limpieza.

Limpiar carcasa con productos de limpieza especialmente indicados para superficies metálicas.

Son especialmente recomendados productos poco agresivos, principalmente soluciones jabonosas acuosas.

Siempre deben secarse cuidadosamente las superficies del aparato siendo escrupuloso el secado de las uniones entre piezas y partes móviles.

INSTALACION Y SEGURIDAD

Instalación.

El secador se entrega con un manual de instrucciones de contenido y datos para su instalación, así como una plantilla para la colocación en pared del aparato.

Por normativa, este aparato debe ser instalado a no menos de 1,0 m de distancia de cualquier fuente de agua.

Seguridad.

El secador debe ser instalado de forma tal que los usuarios del baño no tengan acceso más que a su uso funcional.

Debe evitarse cualquier tipo de exposición directa de agua sobre el aparato.

Evitar el bloqueo tanto de la entrada como de la salida de aire.

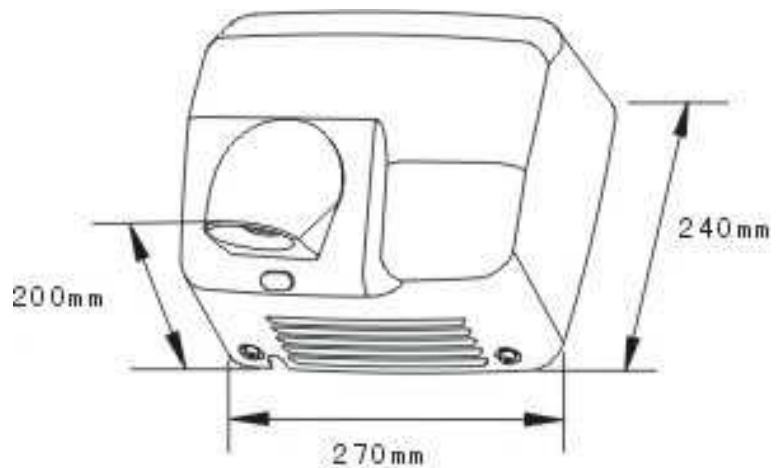
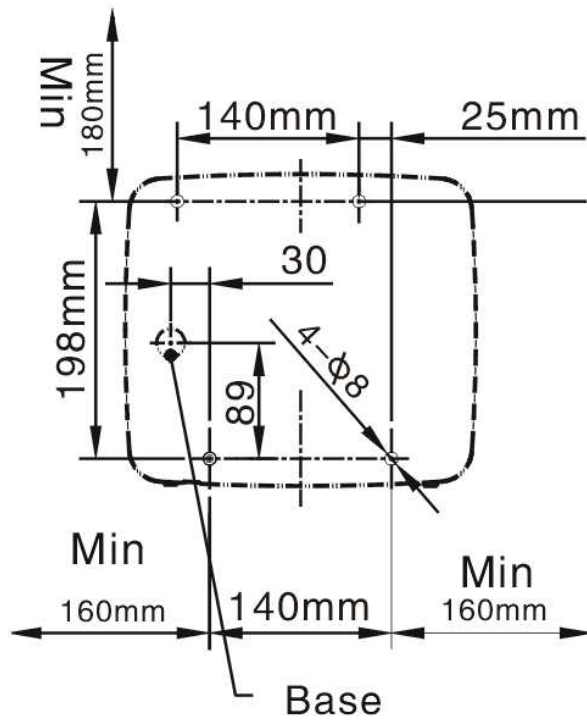
En caso de mal funcionamiento del secador, desconectar de la red eléctrica y contactar con manipuladores autorizados para su revisión y/o reparación.

FUNCIONAMIENTO

Colocar las manos bajo la tobera, a unos 10 cm de la misma de forma que el sensor detecte la presencia de las mismas y se conecte el ventilador y resistencia.

Mantener las manos frotándolas suavemente durante el tiempo necesario hasta conseguir el grado de sequedad deseado.

ESQUEMA



Productos Jami Brisass, S.L. se reserva el derecho de modificar y/o rectificar los productos y especificaciones de los mismos, sin previo aviso.
Dimensiones $\pm 3\%$