

PRODUCTO

Secamanos automático

REFERENCIA

SM837ABGO

DESCRIPCIÓN

Secador de manos automático.
Sin escobillas.
ABS Gris.
Potencia 1900 W.



CARACTERÍSTICAS

ARTÍCULO				CAJA INDIVIDUAL			
DIMENSIONES (mm)			PESO (Kg)	DIMENSIONES (mm)			PESO (Kg)
Alto	Ancho	Fondo	11,000	Alto	Ancho	Fondo	12,500
687	300	220		730	360	275	
PACKING							
DIMENSIONES (mm)			Unidades	PESO (Kg)			
Alto	Ancho	Fondo	2	26,000			
750	380	590					
MATERIALES				COLOR / ACABADO			
ABS				Gris			

CARACTERÍSTICAS ELÉCTRICAS

- | | |
|---------------------------------|---------------------------------------|
| * Tipo motor: Sin escobillas | * Temperatura aire: 38°C - 60°C |
| * Voltaje: 110V - 220V | * Índice protección agua: IPX4 |
| * Potencia motor: 800 W | * Presión acústica: 68/73 dB |
| * Frecuencia: 50 Hz - 60 Hz | * Potencia en reposo: 1.5W |
| * Velocidad del aire: 80-95 m/s | * Tiempo de secado: 5 - 7 seg |
| * Consumo: 800/1900 W | * Tiempo de parada automática: 30 seg |
| * Filtro: HEPA | * Rpm motor: 24000rpm |

FIJACIÓN

Por medio de tornillos y tacos incluidos.

FECHA	Versión
17/10/2017	v.2.1

MANTENIMIENTO Y LIMPIEZA

Mantenimiento.

Los trabajos de mantenimiento deben ser realizados por personal cualificado, electricistas o técnicos de mantenimiento.

Al menos dos veces al año debe desmontarse la carcasa y retirar restos de polvo y otras suciedades y partículas que puedan haber quedado adheridas en el interior del secador.

Es especialmente importante retirar restos e impurezas que puedan afectar al eje de giro del motor, así como en la zona donde se encuentra la resistencia calorífica.

Mantener desenchufado de la red ante largos periodos de inactividad.

Limpieza.

- **Carcasa:** Limpiar carcasa con un paño suave. Si se encuentra muy sucia, límpiela con un paño y productos neutros no abrasivos como soluciones jabonosas acuosas. A continuación secar.

Siempre deben secarse cuidadosamente las superficies del aparato siendo escrupuloso el secado de las uniones entre piezas y partes móviles.

- **Bandeja de drenaje:** Vacíe y limpie la bandeja de drenaje al menos una vez por semana para evitar que desprenda olor y pueda ocasionar problemas.

- **Filtro de aire:** Para la limpieza del filtro puede emplear una aspiradora o sacudirlo ligeramente con la mano. Si se encuentra muy sucio, límpielo con agua fría o caliente y a continuación séquelo.

INSTALACIÓN Y SEGURIDAD

Instalación.

El secador se entrega con un manual de instrucciones de contenido y datos para su instalación, así como una plantilla para la colocación en pared del aparato.

Por normativa, este aparato debe ser instalado a no menos de 1,0 m de cualquier fuente de agua.

Seguridad.

El secador debe ser instalado de forma que los usuarios no tengan acceso más que a su uso.

Debe evitarse cualquier tipo de exposición directa de agua sobre el aparato.

Evitar el bloqueo tanto de la entrada como de la salida de aire.

En caso de mal funcionamiento del secador, desconectar de la red eléctrica y contactar con manipuladores autorizados para su revisión y/o reparación.

FUNCIONAMIENTO

Colocar las manos en el secamanos, de la misma de forma que el sensor detecte la presencia de las mismas y se conecte el ventilador y resistencia.

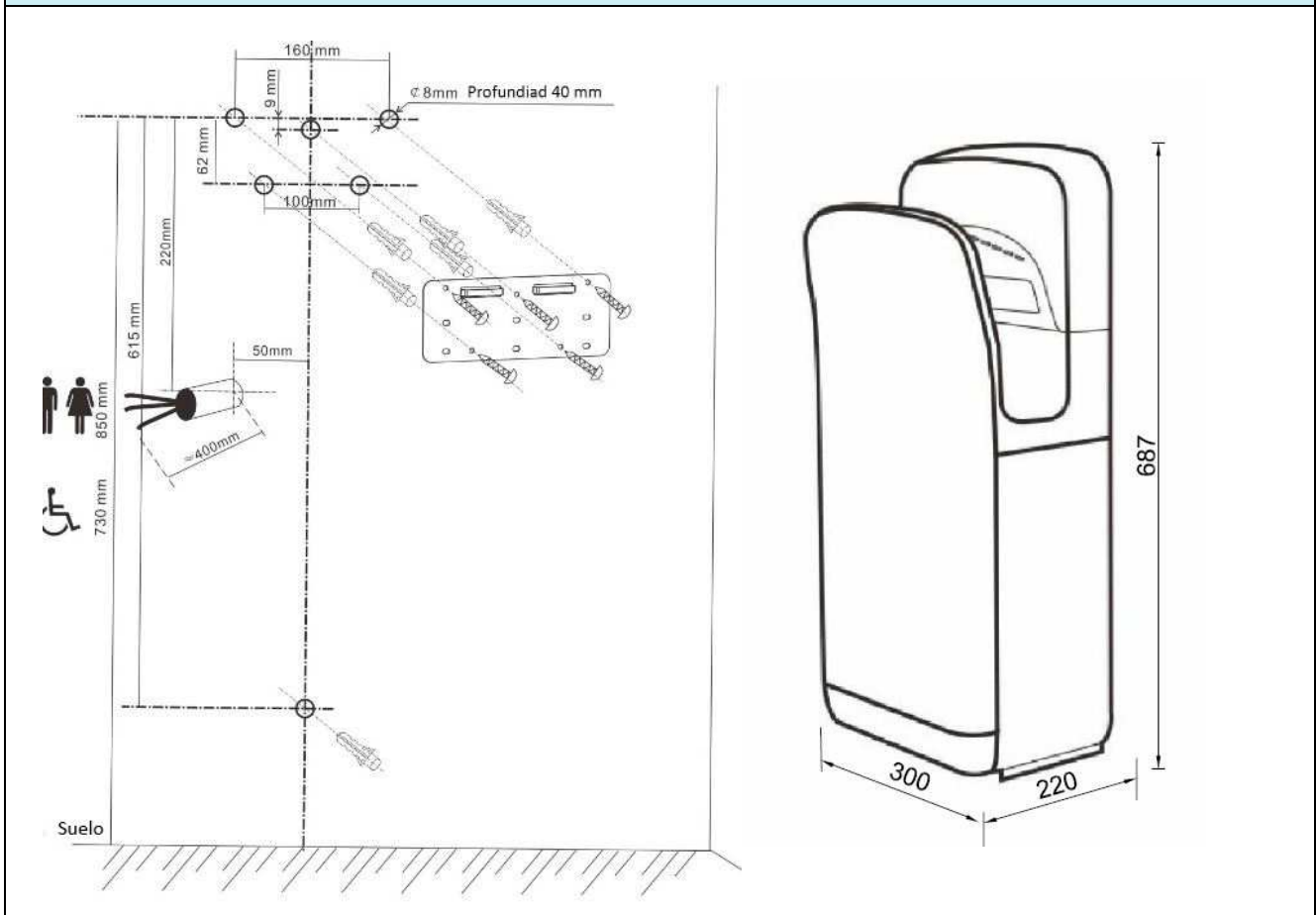
Mantener las manos frotándolas suavemente durante el tiempo necesario hasta conseguir el grado de sequedad deseado.

El secador se parará automáticamente a los 30 s.

OBSERVACIONES

- * Secador de manos automático.
- * Vida útil 7-10 años (1000 usos diarios).
- * Secado en 5-7 segundos.
- * Incluye bandeja de drenaje extraíble donde almacenar el agua.
- * Incluye pantalla LED que muestra la temperatura ambiente mientras está en reposo y en funcionamiento mostrará una cuenta atrás 10-0 segundos.
- * Una vez la temperatura del ambiente supere los 25°C, la resistencia dejará de funcionar y la única potencia utilizada será la del motor (800 W), garantizando así un mayor ahorro energético y confort de secado.
- * Por seguridad y ahorro, finalizará el secado a los 30 segundos de comenzar. Si transcurrido este tiempo desea seguir usándolo bastará con volver a introducir las manos.
- * Velocidad del aire regulable:
 - Rápido: 95 m/s, consumo: 1900W
 - Suave: 80 m/s, consumo: 1600 W
- * Ahorro energético garantizado; 1.5W cuando está en reposo.

ESQUEMA



Productos Jami Brisass, S.L. se reserva el derecho de modificar y/o rectificar los productos y especificaciones de los mismos, sin previo aviso.
Dimensiones $\pm 3\%$