

PRODUCTO

Dispensadores

REFERENCIA

DP212ABW0

DESCRIPCIÓN

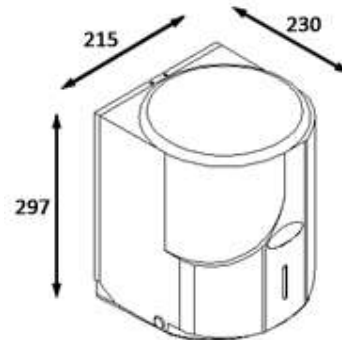
Línea Veleta.
Dispensador de papel mecha.
ABS blanco.



CARACTERÍSTICAS

ARTÍCULO				CAJA INDIVIDUAL			
DIMENSIONES (mm)			PESO (Kg)	DIMENSIONES (mm)			PESO (Kg)
Alto	Ancho	Fondo		Alto	Ancho	Fondo	
297	215	230		325	260	225	
PACKING							
DIMENSIONES (mm)			Unidades	PESO (Kg)			
Alto	Ancho	Fondo	12				
660	530	785					
CÓDIGO ANTERIOR	MATERIALES		COLOR / ACABADO				
DP212ABW0	ABS		Blanco				

- * Dispensador de papel mecha.
- * Fabricado en ABS.
- * Acabado color blanco.
- * Con cierre de seguridad.
- * Producto apropiado para colectividades.



MANTENIMIENTO Y LIMPIEZA

Se recomienda emplear un paño de algodón ligeramente humedecido en una solución jabonosa. Aclarar con agua tibia. A continuación secar.

FIJACIÓN

Fijación a la pared mediante tornillos y tacos de nylon.

FECHA

03/06/2019

Versión

v.2.3