

PRODUCTO

Dispensadores

REFERENCIA

DP211ABW0

DESCRIPCIÓN

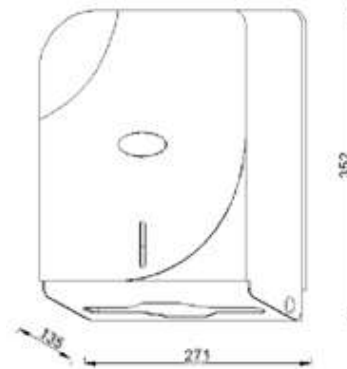
Línea Veleta.
Dispensador de papel toalla.
ABS blanco.



CARACTERÍSTICAS

ARTÍCULO				CAJA INDIVIDUAL			
DIMENSIONES (mm)			PESO (Kg)	DIMENSIONES (mm)			PESO (Kg)
Alto	Ancho	Fondo		Alto	Ancho	Fondo	
352	271	135		367	299	145	
PACKING							
DIMENSIONES (mm)			Unidades	PESO (Kg)			
Alto	Ancho	Fondo	12				
744	608	450					
CÓDIGO ANTERIOR	MATERIALES		COLOR / ACABADO				
DP211ABW0	ABS		Blanco				

- * Dispensador de papel toalla engarzada.
- * Fabricado en ABS.
- * Acabado color blanco.
- * Incluye visor de nivel de carga.
- * Con cierre de seguridad.
- * Producto apropiado para colectividades.



MANTENIMIENTO Y LIMPIEZA

Se recomienda emplear un paño de algodón ligeramente humedecido en una solución jabonosa. Aclarar con agua tibia. A continuación secar.

FIJACIÓN

Fijación a la pared mediante tornillos y tacos de nylon (x4).

FECHA

03/06/2019

Versión

v.2.2